

LEDinspect SINGLE CHARGE PAD

Wire-Free Technology

Simply place a compatible worklight on the charging pad to easily hold and recharge

Flexible mounting options

With strong magnets and screw holes built-in, you can easily attach the charging pad to toolboxes, workbenches and more

Built to last

IK08 and IP20 rated to survive the rigors of the professional workshop



The easiest way to recharge inspection lights

Removing the need to find and connect the correct charging cable, OSRAM's Wire-Free charging pad securely stores and recharges a pair of suitable inspection lamps, so they are ready when you are. This innovative design not only enhances convenience but also supports an uninterrupted workflow.

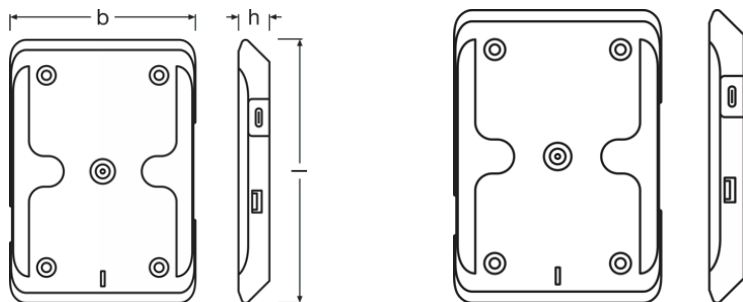
Hoja de datos de producto

Datos técnicos

Información de producto

Referencia para pedido	LEDIL423
Aplicación (Categoría y producto específico)	LED inspection lights

Dimensiones y peso



Peso del producto	160.00 g
Largo	202 mm
Ancho	18.0 mm
Alto	150 mm

Duración de vida

Garantía	2 years
----------	---------

Capacidades

Tecnología	LED
------------	-----

Certificados & Normas

Normas	CE/EMC/MSDS/ROHS
--------	------------------

Categorías específicas del país

Referencia para pedido	LEDIL423
------------------------	----------

Environmental information

Information according Art. 33 of EU Regulation (EC) 1907/2006 (REACH)	
Date of Declaration	13-05-2024
Primary Article Identifier	4062172393164

Hoja de datos de producto


Candidate List Substance 1	Lead
CAS No. of substance 1	7439-92-1
Safe Use Instruction	The identification of the Candidate List substance is sufficient to allow safe use of the article.
Declaration No. in SCIP database	9129cbf7-6ef2-4329-a420-09abcf2c25ad

Logistical Data

Código del producto	Descripción del producto	Unidad de embalaje (Piezas/unidad)	Dimensiones (largo x ancho x alto)	Volúmen	Peso bruto
4062172393164	CHARGING PAD	Estuche de cartón 1	145 mm x 25 mm x 160 mm	0.58 dm ³	430.00 g
4062172393171	CHARGING PAD	Embalaje de envío 6	340 mm x 160 mm x 101 mm	5.49 dm ³	4580.00 g

El código del producto mencionado describe la unidad más pequeña de la cantidad que se puede pedir. Una unidad de envío puede contener uno o más productos individuales. Al cursar un pedido, introduzca la cantidad de la unidad de envío o su múltiple.

Descarga datos

Fichero
 User instruction LEDinspect SINGLE CHARGE PAD DUAL CHARGE PAD

Consejos de aplicación

Para más información detallada sobre la aplicación y gráficos vea la hoja de datos del producto.

Aviso

Sujeto a cambios sin aviso. Excepto errores y omisiones. Asegúrese de utilizar la emisión más reciente.

OSRAM