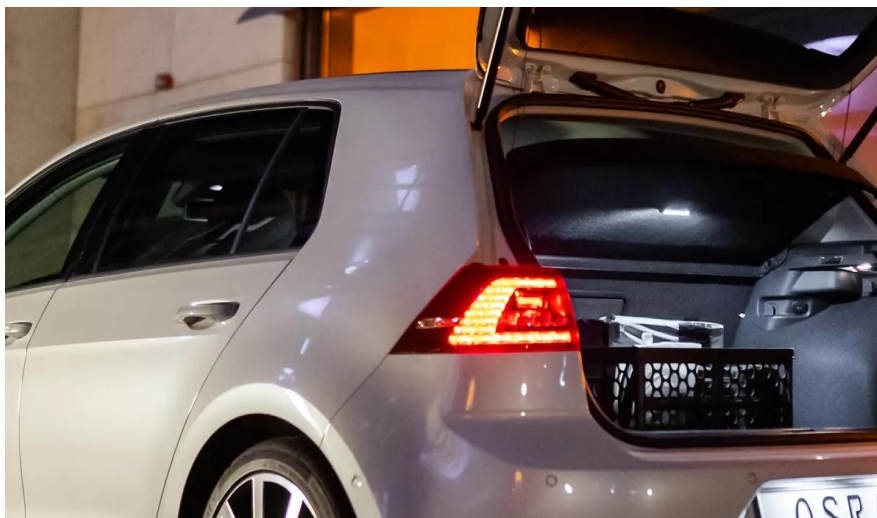


LEDambient Trunk Light



Luz de maletero LED universal con sensor de aceleración y luminosidad

Para una mayor visibilidad en situaciones cotidianas



Multifunción 2 en 1

Aplicable como luz de maletero y linterna



Fácil fijación en el lateral del coche mediante imán y placa de montaje adicional

Fuerte imán para una fijación rápida



2 años de garantía OSRAM1)1)Para las condiciones precisas consulte: www.osram.com/am-guarantee

Potente rendimiento y vida útil excepcionalmente larga

Hoja de datos de producto



Iluminando el interior de los vehículos de forma precisa

Presentamos la luz universal LEDambient para el maletero, la compañera perfecta para el espacio de almacenamiento de su coche. Repleta de funciones avanzadas y diseñada para mejorar su comodidad, esta luz versátil transformará la forma en que utiliza el maletero. Con un sensor de aceleración y luminosidad, la luz del maletero cuenta con una función de luz automática que se activa en cuanto abre el maletero del coche. Nuestra luz ilumina el maletero al instante, facilitando la búsqueda de lo que necesita. Tanto la función automática como la manual le permiten controlar por completo la iluminación. Con una temperatura de color de hasta 6.000 K, la luz del maletero proporciona una iluminación brillante y clara, que le permite ver todos los detalles de su maletero. Muy práctica: Con su multifunción 2 en 1, la luz puede utilizarse como lámpara de inspección y como linterna. Además, equipada con una batería recargable de 1500 mAh, la luz de maletero ofrece un rendimiento duradero. El cable USB-C incluido permite una carga cómoda, lo que garantiza que siempre esté preparado. Gracias a la fácil fijación en el lateral del coche mediante el imán y la placa de montaje adicional, se incluye una instalación sencilla. Sólo tienes que fijar la luz al interior de tu coche mediante el potente imán o la placa de montaje incluida, y listo. El potente imán garantiza una fijación segura, por lo que nunca tendrá que preocuparse de que la luz se caiga o se mueva mientras viaja. Confíe en la calidad y durabilidad de la luz LED universal para el maletero - OSRAM ofrece una garantía de 2 años¹). 1) Para conocer las condiciones exactas, consulte: www.osram.com/am-guarantee

Hoja de datos de producto

Datos técnicos

Información de producto

Referencia para pedido	LEDINT106
------------------------	-----------

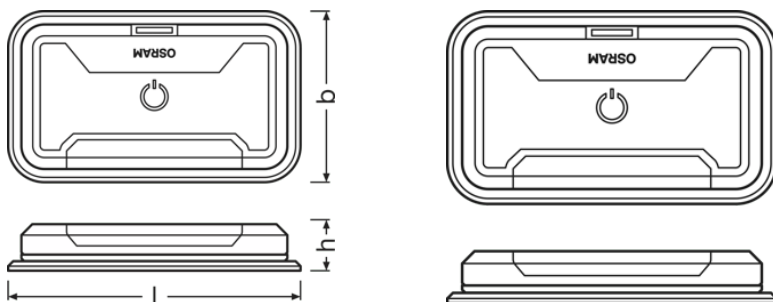
Datos eléctricos

Potencia nominal	30.00 W
Tensión nominal	3.7 V

Datos Fotométricos

Temperatura de color	6000 K
Flujo luminoso	40 lm

Dimensiones y peso



Peso del producto	100.00 g
Largo	108.0 mm
Ancho	17.5 mm
Alto	63.0 mm

Duración de vida

Vida útil Tc	1000 h
Garantía	2 years

Certificados & Normas

Normas	CE
--------	----

Categorías específicas del país

Referencia para pedido	LEDINT106
------------------------	-----------

Hoja de datos de producto

Environmental information




Information according Art. 33 of EU Regulation (EC) 1907/2006 (REACH)	
Date of Declaration	07-03-2024
Primary Article Identifier	4062172240062
Candidate List Substance 1	No declarable substances contained
Declaration No. in SCIP database	No declarable substances contained

Logistical Data

Código del producto	Descripción del producto	Unidad de embalaje (Piezas/unidad)	Dimensiones (largo x ancho x alto)	Volúmen	Peso bruto
4062172240062	LEDambient Trunk Light	Estuche de cartón 1	65 mm x 19 mm x 137 mm	0.17 dm ³	141.00 g
4062172240079	LEDambient Trunk Light	Embalaje de envío 10	235 mm x 114 mm x 107 mm	2.87 dm ³	1600.00 g

El código del producto mencionado describe la unidad más pequeña de la cantidad que se puede pedir. Una unidad de envío puede contener uno o más productos individuales. Al cursar un pedido, introduzca la cantidad de la unidad de envío o su múltiple.

Descarga datos

Fichero	
	User instruction LEDambient TRUNK LIGHT
	Aplicación de película LEDambient Trunk Light LEDINT106 Produkt Video DE
	Aplicación de película LEDambient Trunk Light LEDINT106 Product Video IT

Instrucciones de seguridad

Para obtener información detallada sobre la aplicación, consulte la ficha técnica del producto y las instrucciones de uso.

Consejos de aplicación

Para más información detallada sobre la aplicación y gráficos vea la hoja de datos del producto.

Aviso

Sujeto a cambios sin aviso. Excepto errores y omisiones. Asegúrese de utilizar la emisión más reciente.

