

# Kit de montaje flexible



## Montaje flexible en 360

Soporte especialmente flexible para la instalación de las luces de trabajo LEDriving Serie Profesional PX



## Fácil de instalar

El soporte puede fijarse al vehículo con un solo tornillo central



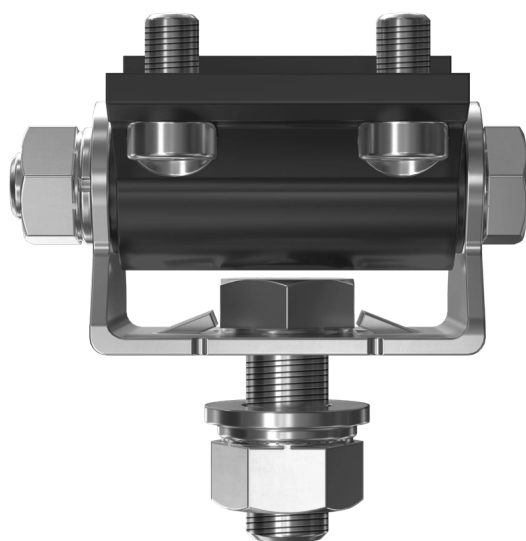
## Gama Matrix

Se puede crear una configuración de iluminación específica para cada vehículo. Mezclar y combinar. Variar y combinar



## 5 años de garantía de OSRAM

Los productos de OSRAM son productos innovadores y tecnológicamente de alta calidad que se prueban cuidadosamente y se someten al estricto control del sistema de garantía de calidad de OSRAM.



## Luz profesional para un trabajo profesional

Con la gama de lámparas de trabajo OSRAM LEDriving Serie Profesional PX, ahora es posible encontrar exactamente la iluminación adecuada para una amplia gama de tareas y aplicaciones profesionales especiales. Además, se pueden montar de tres formas diferentes: Montaje directo, montaje estándar flexible y montaje de alta resistencia. OSRAM ha desarrollado kits de montaje especialmente diseñados y un cable con conector DT. El kit de montaje LEDriving PX para un montaje flexible particular es compatible con todas las luces de trabajo LEDriving de OSRAM de la serie profesional PX. Se puede montar en el vehículo con un solo tornillo central, es rápido y fácil de montar, y esto también permite una instalación más rápida y sencilla de las luces de trabajo LEDriving de la Serie Profesional PX. Todos los componentes del kit de montaje son de acero inoxidable, tiene una resistencia a las vibraciones de al menos 8g rms y, por lo tanto, está diseñado para el uso diario en vehículos de obras, tractores, etc. Además, el soporte se puede ajustar a un ángulo de inclinación de hasta +/- 15 grados e incluso se puede girar hasta 360° para dirigir la luz de los faros de trabajo donde sea necesario. OSRAM ofrece una garantía de 5 años en estos productos<sup>1)2)1)</sup> Las luces de trabajo adicionales sin homologación ECE para su uso como luces de trabajo están homologadas para su uso en cualquier vehículo según el Reglamento alemán sobre permisos de circulación (StVZO) §52 (7). Sin embargo, no deben utilizarse ni encenderse durante la conducción. Además, deben observarse las normativas especiales individuales y las leyes de países fuera de Alemania.<sup>2)</sup> Para conocer las condiciones exactas, consulte: [www.osram.es/garantia-automovil](http://www.osram.es/garantia-automovil)

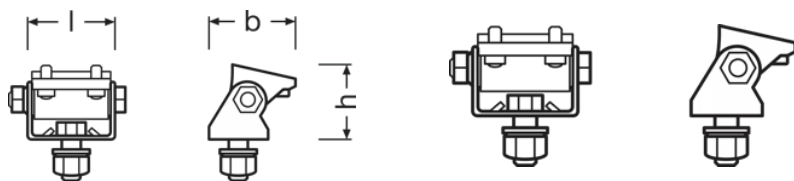
# Hoja de datos de producto

## Datos técnicos

### Información de producto

Referencia para pedido	LEDPWL ACC 101
Aplicación (Categoría y producto específico)	Aplicación de luz de trabajo

### Dimensiones y peso



Peso del producto	174.00 g
Largo	123.3 mm
Ancho	35 mm
Alto	89.0 mm

### Duración de vida

Garantía	5 years
----------	---------

### Datos adicionales del producto

Conexión a la lámpara	Screw-Connection
-----------------------	------------------

### Categorías específicas del país

Referencia para pedido	LEDPWL ACC 101
------------------------	----------------

### Datos logísticos

Número estadístico de material	73269098900
--------------------------------	-------------

### Environmental information

Information according Art. 33 of EU Regulation (EC) 1907/2006 (REACH)	
Date of Declaration	23-02-2024
Primary Article Identifier	4062172294768

## Hoja de datos de producto

Declaration No. in SCIP database





In work

### Logistical Data

Código del producto	Descripción del producto	Unidad de embalaje (Piezas/unidad)	Dimensiones (largo x ancho x alto)	Volúmen	Peso bruto
4062172294768	Mounting Kit PX LEDPWL ACC 101	Estuche de cartón 1	94 mm x 40 mm x 130 mm	0.49 dm <sup>3</sup>	194.00 g
4062172294775	Mounting Kit PX LEDPWL ACC 101	Embalaje de envío 30	576 mm x 213 mm x 145 mm	17.79 dm <sup>3</sup>	6074.00 g

El código del producto mencionado describe la unidad más pequeña de la cantidad que se puede pedir. Una unidad de envío puede contener uno o más productos individuales. Al cursar un pedido, introduzca la cantidad de la unidad de envío o su múltiple.

### Descarga datos

Fichero	
	User instruction LEDDriving PROFESSIONAL WORKING LIGHTS
	Aplicación de película OSRAM Quality Testing LEDriving working and driving lights (EN)
	Aplicación de película OSRAM LEDdriving and working lights Imagefilm (EN)
	Aplicación de película LEDDriving Driving and Working Lights Reference Video (EN)

### Instrucciones de seguridad

Para obtener información detallada sobre la aplicación, consulte la ficha técnica del producto y las instrucciones de uso.

### Aviso legal

1) Las luces de trabajo adicionales sin homologación ECE para su uso como luces de trabajo están homologadas para su uso en cualquier vehículo según el Reglamento alemán sobre permisos de circulación (StVZO) §52 (7). Sin embargo, no deben utilizarse ni encenderse durante la conducción. Además, deben observarse las normativas especiales individuales y las leyes de países fuera de Alemania.

2) Para conocer las condiciones exactas, consulte: [www.osram.es/garantia-automovil](http://www.osram.es/garantia-automovil)

### Consejos de aplicación

Para más información detallada sobre la aplicación y gráficos vea la hoja de datos del producto.

### Aviso

Sujeto a cambios sin aviso. Excepto errores y omisiones. Asegúrese de utilizar la emisión más reciente.

