

TYREinflate 830

TYREinflate 830 OTI 830



Digital Auto Stop

Función de parada automática cuando se alcanza la presión preestablecida



Válvula desinfladora

Para desinflar exceso de aire



Luz LED

Fácil de manejar incluso en la oscuridad y en condiciones de visibilidad reducida



Tiempo de inflado

Puede inflar un neumático de 13" en aproximadamente 2 minutos y un neumático de 15" en aproximadamente 5 minutos²⁾³⁾

Hoja de datos de producto



Compresor de neumáticos digital para vehículos grandes

El OSRAM TYREinflate 830 ha sido especialmente desarrollado para su uso con vehículos grandes y sus neumáticos, por lo que es ideal para coches, caravanas, autocaravanas, vehículos todoterreno, minibuses y furgonetas. Este compresor de neumáticos puede inflar un neumático de 13" en aproximadamente 2 minutos y un neumático de 22" en aproximadamente 5 minutos²⁾3). La función de parada automática y la válvula de desinflado ayudan a mantener los neumáticos óptimamente inflados. Esto también puede reducir el riesgo de inflado excesivo o insuficiente y los posibles daños resultantes en los neumáticos. El TYREinflate 830 cuenta con un cable de alimentación de 4 metros para poder acceder a los 4 neumáticos y se conecta directamente a la toma de 12 V de su vehículo. La pantalla LED retroiluminada y la luz LED integrada proporcionan una mejor legibilidad de los ajustes de presión y una mejor iluminación del área de trabajo incluso en condiciones de visibilidad reducida o de noche. También se incluyen 3 adaptadores para inflar balones deportivos y otros inflables pequeños y una bolsa de almacenamiento para proteger la unidad y guardarla ordenadamente. OSRAM ofrece una garantía de 2 años¹⁾ para este producto. 1) Para conocer las condiciones precisas, consulte: www.osram.es/garantia-automovil 2) Basado en el inflado de un neumático de 13" de plano a 2,4 BAR / 22" de plano a 2,6 bar 3) Las mediciones de la presión de los neumáticos y el inflado de los mismos a la presión óptima deben realizarse siempre con los neumáticos fríos.

Hoja de datos de producto

Datos técnicos

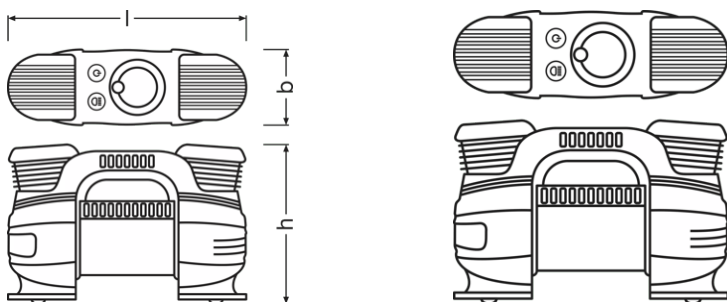
Información de producto

Referencia para pedido	OTI830
Tiempo de inflado	2 min
Presión máxima	5.5 bar
Longitud de la manguera de aire	85 cm
Válvula de desinflado	Sí
Longitud del cable de alimentación	4 m
Tiempo de carga (h)	N/A
Luz LED	Sí
Tamaño de la pantalla	40 x 40 mm
Unidades de medida	PSI, kPa, bar
Función de preselección	Sí
Parada automática	Sí
Funda de almacenamiento	Sí
Precisión (bar)	±0.1 bar
Flujo (l/min)	40-43 l/min

Datos eléctricos

Potencia nominal	180.00 W
Tensión nominal	12.0 V
Tensión de funcionamiento	12 V
Fuente de alimentación	12 V Fused Plug

Dimensiones y peso



Largo	250.0 mm
Ancho	150.0 mm
Alto	100.0 mm

Hoja de datos de producto

Datos adicionales del producto

Tipo de pantalla	Digital
Nivel de ruido (dB)	90 dB
Se recomienda su uso con	Motorbike, Car, Small Van
Extras	3 Piece Adaptor Kit

Capacidades

Accesorios	Adaptors for: Balls, Air Mattress, Bikes
Fusible	15 A

Categorías específicas del país

Referencia para pedido	OTI830
------------------------	--------

Environmental information

Information according Art. 33 of EU Regulation (EC) 1907/2006 (REACH)	
Date of Declaration	07-03-2024
Primary Article Identifier	4062172294492
Candidate List Substance 1	Lead
CAS No. of substance 1	7439-92-1
Safe Use Instruction	The identification of the Candidate List substance is sufficient to allow safe use of the article.
Declaration No. in SCIP database	370c6b6d-841b-4ec5-8420-c49baafca26b

Logistical Data

Código del producto	Descripción del producto	Unidad de embalaje (Piezas/unidad)	Dimensiones (largo x ancho x alto)	Volúmen	Peso bruto
4062172294492	TYRE inflate 830	Estuche de cartón 1	300 mm x 125 mm x 190 mm	7.13 dm ³	2650.00 g
4062172294508	TYRE inflate 830	Embalaje de envío 3	390 mm x 316 mm x 222 mm	27.36 dm ³	8200.00 g

El código del producto mencionado describe la unidad más pequeña de la cantidad que se puede pedir. Una unidad de envío puede contener uno o más productos individuales. Al cursar un pedido, introduzca la cantidad de la unidad de envío o su múltiple.

Descarga datos

Fichero



Aviso legal

1) Para conocer las condiciones exactas, consulte: www.osram.es/garantia-automovil2) Basado en el inflado de un neumático deshinchado de 13" a 2,4 BAR / 22" de plano a 2,6 bar 3) Las mediciones de la presión de los neumáticos y el inflado de los mismos a la presión óptima deben realizarse siempre con los neumáticos fríos.

Consejos de aplicación: Para obtener información más detallada sobre la aplicación y los gráficos, consulte la hoja de datos del producto y las instrucciones de uso.

Consejos de aplicación

Para más información detallada sobre la aplicación y gráficos vea la hoja de datos del producto.

Aviso

Sujeto a cambios sin aviso. Excepto errores y omisiones. Asegúrese de utilizar la emisión más reciente.

OSRAM