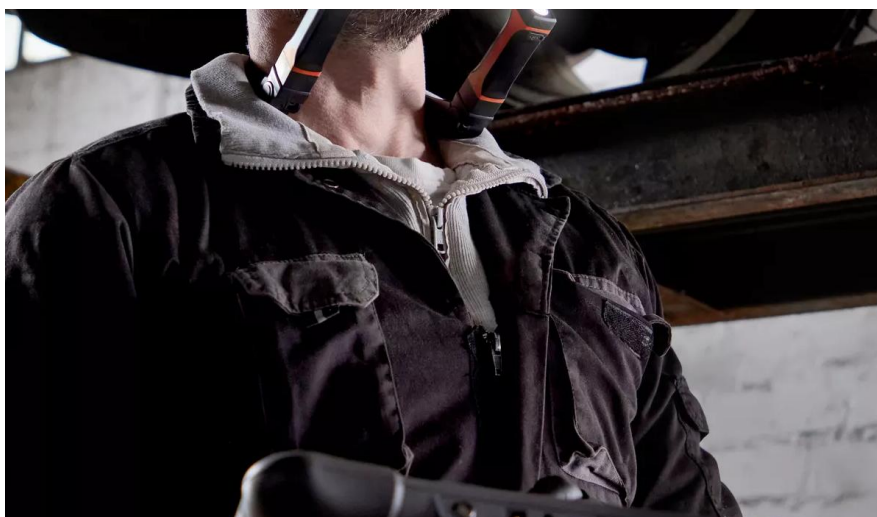


LEDinspect WEARABLE NECKLIGHT



Linternas desmontables

Gran flexibilidad: puede colocarse alrededor del cuello, en la cabeza, en la mano o en una superficie magnética



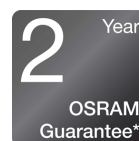
Hasta 265 lm (alta) y 130 lm (baja)

Dos funciones de luz: Hasta 265 lm (alta) y hasta 130 lm (baja)



Aproximadamente 1,5 horas de carga

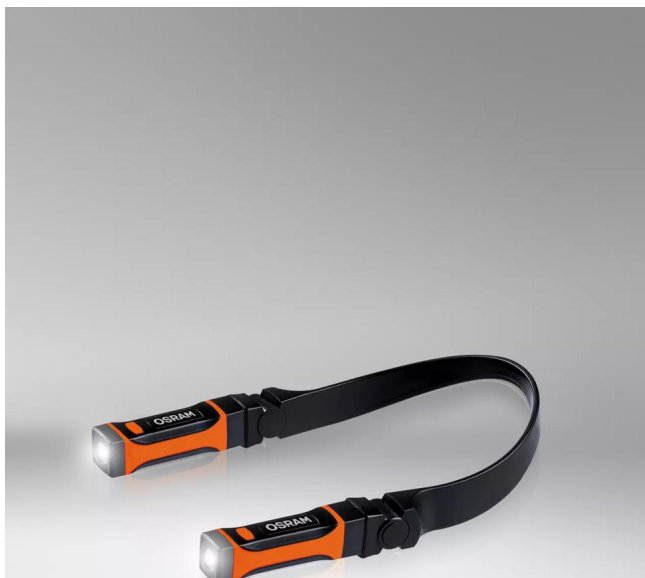
Con un tiempo de carga de sólo 1,5 horas aproximadamente, esta lámpara de OSRAM está rápidamente lista para ser utilizada de nuevo



Garantía de 2 años de OSRAM*

Las medidas sistemáticas de garantía premium apuntalan la calidad de la mano de obra y la funcionalidad de nuestros productos. La tecnología innovadora y la excelente calidad es realmente rentable para nuestros clientes

Hoja de datos de producto



Luz es versatilidad

Esta luz de cuello recargable con dos linternas desmontables individualmente de OSRAM es perfecta para el uso profesional y privado. Con dos funciones de luz de hasta 265lm (alta), 130lm (baja) y un ángulo ajustable de 90 grados, ofrece diferentes opciones de configuración para una variedad de tareas. La linterna LEDinspect Wearable Neck Light impresiona especialmente por su gran flexibilidad: puede utilizarse alrededor del cuello, en la cabeza, en la mano o en una superficie magnética. La batería recargable permite hasta 3 horas de funcionamiento a alta potencia o hasta 4,5 horas a baja potencia y con un tiempo de carga de sólo 1,5 horas aproximadamente, esta lámpara de OSRAM también está rápidamente lista para ser utilizada de nuevo. Se incluye un cable de carga USB Micro B con dos conexiones para las lámparas individuales para cargar la batería de litio. De acuerdo con la clase de protección IP54, esta lámpara tiene protección contra la entrada de partículas de polvo y contra las salpicaduras de agua y ha sido probada para la resistencia a los impactos de acuerdo con IK07. Con un peso de sólo 115g y el diseño flexible, el producto es fácil de almacenar y transportar y por lo tanto es ideal como una luz para el trabajo de manualidades, actividades artesanales, reparaciones de automóviles y en la vida cotidiana. OSRAM también ofrece una garantía de 2 años* *Para conocer las condiciones precisas, consulte: www.osram.es/garantia-automovil

Hoja de datos de producto

Datos técnicos

Información de producto

Referencia para pedido	LEDIL413
Aplicación (Categoría y producto específico)	LED inspection lights

Datos eléctricos

Tensión nominal	3.7 V
-----------------	-------

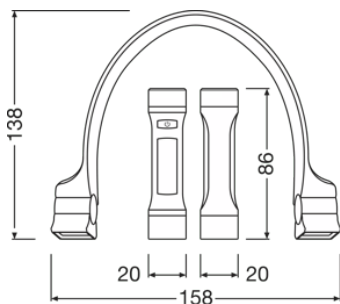
Datos Fotométricos

Temperatura de color	6500 K
Flujo luminoso	265 lm
Tono de luz LED	blanco

Información módulos LED

Número de LED por módulo	1+1
--------------------------	-----

Dimensiones y peso



Peso del producto	115.00 g
Largo	224.0 mm
Ancho	39.0 mm
Alto	150 mm

Colores y materiales

Color del casquillo	Negro / Orange
---------------------	----------------

Duración de vida

Garantía	2 years
----------	---------

Hoja de datos de producto

Datos adicionales del producto

Tipo de batería	Rechargeable
Número de pilas incluidas	1
Batería	High-quality lithium-ion battery 2x3.7V Li-Ion 500mAh

Capacidades

Tecnología	LED
------------	-----

Certificados & Normas

Normas	CE/EMC/MSDS/ROHS/UKCA
IK Class	IK07

Categorías específicas del país

Referencia para pedido	LEDIL413
------------------------	----------

Environmental information

Information according Art. 33 of EU Regulation (EC) 1907/2006 (REACH)	
Date of Declaration	08-03-2024
Primary Article Identifier	4052899630987
Candidate List Substance 1	Lead
CAS No. of substance 1	7439-92-1
Safe Use Instruction	The identification of the Candidate List substance is sufficient to allow safe use of the article.
Declaration No. in SCIP database	9b7cd37b-d0e8-4a84-abf2-d10e9bfc7dfe

Logistical Data

Código del producto	Descripción del producto	Unidad de embalaje (Piezas/unidad)	Dimensiones (largo x ancho x alto)	Volúmen	Peso bruto
4052899630987	INSPECTION LAMP	Estuche de cartón 1	178 mm x 45 mm x 163 mm	1.31 dm ³	197.00 g
4052899631007	INSPECTION LAMP	Embalaje de envío 6	344 mm x 158 mm x 211 mm	11.47 dm ³	1429.00 g
4062172315012	INSPECTION LAMP	Embalaje de envío 12	362 mm x 338 mm x 242 mm	29.61 dm ³	3448.00 g

El código del producto mencionado describe la unidad más pequeña de la cantidad que se puede pedir. Una unidad de envío puede contener uno o más productos individuales. Al cursar un pedido, introduzca la cantidad de la unidad de envío o su múltiple.

Hoja de datos de producto

Aviso legal

Consejos de aplicación: Para obtener información más detallada sobre la aplicación y los gráficos, consulte la hoja de datos del producto y las instrucciones de uso.

*consulte las condiciones exactas en:

www.osram.es/garantia-automovil

Consejos de aplicación

Para más información detallada sobre la aplicación y gráficos vea la hoja de datos del producto.

Aviso

Sujeto a cambios sin aviso. Excepto errores y omisiones. Asegúrese de utilizar la emisión más reciente.

The OSRAM logo is displayed in a bold, orange, sans-serif font.