

# LIGHTsignal LED BEACON LIGHT

Luces de advertencia y seguridad



**Luz LED giratoria de 360° para la baliza**

Mayor visibilidad y, por tanto, mayor seguridad para usted y los demás



**Compatible con 12 V y 24 V**

Diferentes posibilidades de aplicación y alta flexibilidad ya que es compatible con vehículos de 12V y 24V



**Clase de protección: IP65 Y IK08**

LIGHTsignal LED de OSRAM ha sido probado en nuestro laboratorio de simulación ambiental con certificación DIN EN ISO/IEC 17025 para influencias externas extremas en términos de agua, polvo, calor, frío e impactos y validado con las clases de protección IP65 e IK 08



**ECE Certified - ECE R65 & ECE R10**

Se han realizado las pruebas y homologaciones necesarias y se ha concedido la homologación CEPE1).

## Hoja de datos de producto



La luz es seguridad - Ver y ser visto con OSRAM

OSRAM LIGHTsignal LED BEACON LIGHT es una baliza giratoria con LEDs de color ámbar de 360° que puede montarse en vehículos con una anchura, longitud o carga inusual, así como en vehículos municipales, vehículos de emergencia, vehículos de mando y vehículos de asistencia en accidentes para llamar la atención sobre una situación inusual en el tráfico o en el entorno de trabajo. Esta baliza giratoria de OSRAM puede utilizarse para un mejor reconocimiento visual, señalización y aseguramiento de puntos de peligro o lugares especiales. Además, las balizas giratorias se utilizan en determinadas instalaciones, en máquinas y dispositivos, así como en sistemas de alarma. La baliza giratoria LED de OSRAM se caracteriza por su alta eficiencia gracias a los ocho LEDs de alta potencia de larga duración con hasta 1900 Kelvin y 1200 Lumen, garantizando así una mejor visibilidad y por lo tanto una mayor seguridad para usted y los demás - durante el día y la noche. Gracias a la base de goma antideslizante y amortiguadora, la luz de advertencia LED de OSRAM es especialmente insensible a las vibraciones. Al mismo tiempo, la base totalmente engomada contribuye como sello entre el producto y el subsuelo. Además, la carcasa robusta e inastillable de policarbonato soporta cargas aún más pesadas. Para reducir y evitar la acumulación de suciedad en la baliza, la OSRAM LIGHTsignal LED utiliza una superficie lisa en la carcasa, evitando así que el efecto de la señal se vea afectado por la suciedad. La baliza LED de OSRAM LIGHTsignal convence por su alta luminosidad y al mismo tiempo por su bajo consumo de energía. Gracias al bajo consumo de energía de los LEDs, la luz de advertencia giratoria de OSRAM también es adecuada para su uso durante un período más largo. Gracias a su diseño compacto y moderno, la baliza ofrece diferentes posibilidades de aplicación y una gran flexibilidad, ya que es compatible tanto con vehículos de 12V como de 24V. El material de montaje incluido en la entrega permite un montaje directo y preciso y, por tanto, un uso inmediato de las balizas. El sistema de montaje de tres puntos permite montar la baliza de forma segura y firme en el techo del vehículo. Además, la baliza LED LIGHTsignal de OSRAM cumple con las directrices ECE R10 y R65 y, por lo tanto, está aprobada para su uso en el tráfico rodado<sup>1)</sup> La baliza LED LIGHTsignal de OSRAM ha sido probada en nuestro laboratorio de simulación ambiental con certificación DIN EN ISO/IEC 17025 para influencias externas extremas en términos de agua, polvo, calor, frío e impactos de caídas y validada con las clases de protección IP65 & IK08. El sistema de gestión térmica integrado regula la temperatura de la luz LED y puede evitar daños por sobrecalentamiento. La protección de la polaridad inhibe la inversión incorrecta de la polaridad en la fuente de alimentación y puede así evitar posibles daños, debido al apagado automático de los LEDs. OSRAM ofrece una garantía de 2 años<sup>2)</sup> en este producto. Se aplican regulaciones especiales en relación con el uso y la aplicación de las balizas giratorias. Esto está regulado en las respectivas normas de

permiso de circulación específicas de cada país.

## Hoja de datos de producto

### Datos técnicos

#### Información de producto

Referencia para pedido	RBL102
Aplicación (Categoría y producto específico)	Warning and safety lights

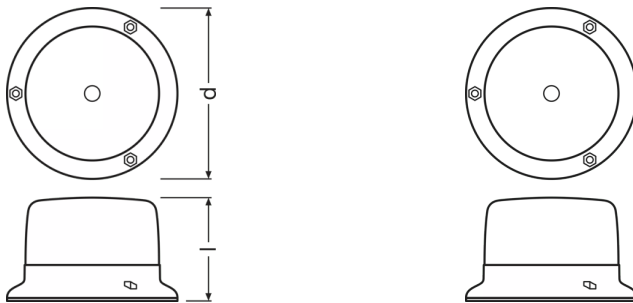
#### Datos eléctricos

Potencia nominal	7.00 W
Tensión nominal	12/24 V

#### Datos Fotométricos

Temperatura de color	1900 K
Tono de luz LED	Amber

#### Dimensiones y peso



Peso del producto	305.00 g
Largo	148.0 mm
Alto	89.0 mm

#### Duración de vida

Garantía	2 years
----------	---------

#### Capacidades

Tecnología	LED
------------	-----

#### Certificados & Normas

Tipo de protección	IP65 IK08
--------------------	-----------

#### Categorías específicas del país

## Hoja de datos de producto

Referencia para pedido	RBL102
------------------------	--------

### Environmental information

Information according Art. 33 of EU Regulation (EC) 1907/2006 (REACH)	
Date of Declaration	07-03-2024
Primary Article Identifier	4062172232258
Declaration No. in SCIP database	In work

### Logistical Data

Código del producto	Descripción del producto	Unidad de embalaje (Piezas/unidad)	Dimensiones (largo x ancho x alto)	Volúmen	Peso bruto
4062172232258	LIGHTsignal LED BEACON LIGHT	Estuche de cartón 1	154 mm x 154 mm x 131 mm	3.09 dm <sup>3</sup>	372.00 g
4062172232265	LIGHTsignal LED BEACON LIGHT	Embalaje de envío 12	470 mm x 315 mm x 315 mm	46.64 dm <sup>3</sup>	4804.00 g

El código del producto mencionado describe la unidad más pequeña de la cantidad que se puede pedir. Una unidad de envío puede contener uno o más productos individuales. Al cursar un pedido, introduzca la cantidad de la unidad de envío o su múltiple.

### Descarga datos

Fichero	
	User instruction LIGHTsignal LED
	Folleto de ventas OSRAM LIGHTsignal HAL BEACON LIGHT flyer (EN)
	Folleto de ventas OSRAM LIGHTsignal LED BEACON LIGHT flyer (EN)
	Aplicación de película LIGHTsignal LED (EN)
	Video OSRAM LIGHTsignal LED Beacon Light (EN)

#### Aviso legal

1) La luz de baliza OSRAM LIGHTsignal HAL está homologada según la normativa ECE y por lo tanto puede ser instalada y funcionar en la vía pública. Además de la aprobación ECE del producto, se deben observar las regulaciones especiales individuales y las leyes de los países. Tenga en cuenta: Se aplican reglamentos especiales en relación con el uso y la aplicación de las balizas giratorias. Esto se regula en las respectivas normativas específicas de cada país sobre permisos de circulación. 2) Para conocer las condiciones precisas, consulte: [www.osram.es/garantia-automovil](http://www.osram.es/garantia-automovil)

## Hoja de datos de producto

Consejos de aplicación: Para obtener información más detallada sobre la aplicación y los gráficos, consulte la hoja de datos del producto y el manual del usuario.

### Consejos de aplicación

Para más información detallada sobre la aplicación y gráficos vea la hoja de datos del producto.

### Aviso

Sujeto a cambios sin aviso. Excepto errores y omisiones. Asegúrese de utilizar la emisión más reciente.

The OSRAM logo is displayed in a bold, orange, sans-serif font.