

# LEDDriving DMI for BMW

Actualización LED legal y potente



### LEDs dinámicos

Intermitente dinámico derretrovisor totalmente LED, con LEDs de alto rendimiento



### - Plug & Play

- Modificación e instalación sin complicaciones- Rápida modificación e instalación



### Hasta un 200% más de luz<sup>1)</sup>

Alto contraste entre el día y la noche debido a la intensa luz amarilla del LED<sup>2)</sup>



### Certificado ECE

- ECE R6/R10- Completamente legal- No es necesario registrar la documentación del coche

## Hoja de datos de producto



Apúntate a lo último con los retrovisores dinámicos para retrovisores LEDriving de OSRAM

Innovador y actualizado impulsados por nuestra búsqueda de innovación y calidad, desde OSRAM estamos redefiniendo la iluminación de los vehículos. Con la incorporación de los intermitentes dinámicos para retrovisor LEDriving, el extenso portfolio de LEDs de OSRAM ha recibido una actualización adicional. Estos intermitentes dinámicos para retrovisor totalmente LED, ofrecen un diseño innovador para complementar de forma impresionante el aspecto individual de su vehículo. Los innovadores LEDs de alto rendimiento con hasta un 200% más de luz<sup>1</sup>) y un impresionante alto contraste entre el día y la noche debido a su intensa luz amarilla<sup>2</sup>) Gracias a la última tecnología de guía de luz, también ofrecen una distribución homogénea de la luz sobre la superficie del espejo retrovisor que se va a iluminar. Como resultado de todos estos aspectos, existe la posibilidad de una mejor percepción de su vehículo para el tráfico que circula en dirección contraria, por lo que aumenta la seguridad en el tráfico. Además, OSRAM ofrece una garantía de 5 años<sup>3</sup>) Alta compatibilidad y diseño individual El intermitente dinámico para retrovisor LEDriving no sólo se caracterizan por su innovadora tecnología de iluminación, sino también por un alto nivel de compatibilidad. Por lo que es compatible con una variedad de modelos de vehículos. También hay dos variantes para elegir: La edición BLACK o WHITE: ambas están diseñadas para resaltar eficazmente el estilo individual de numerosos vehículos. Mientras que la edición BLACK impresiona con un diseño tintado en negro, la edición WHITE presenta un diseño claro y blanco. Debido a las dos versiones diferentes, este intermitente dinámico para retrovisors se adapta perfectamente al exterior de una gran variedad de vehículos. Conversión completamente legal y sin complicaciones Destacar el vehículo de forma completamente legal, de forma sencilla y extremadamente elegante con acentos llamativos es ahora muy fácil con las últimas innovaciones de OSRAM. De acuerdo con las directrices según ECE, las pruebas y homologaciones necesarias se han llevado a cabo en el intermitente dinámico para retrovisor LEDriving, lo que significa que son completamente legales para circular y no es necesario registrarse ninguna documentación. De acuerdo según certificado ECE R6 / R10. La tecnología Plug & Play asegura una rápida y sencilla instalación del intermitente dinámico para retrovisor LEDriving los cables existentes no tienen que ser cambiados o dañados. La calidad de OSRAM ha sido probada de acuerdo con DIN EN ISO / IEC 17025 El intermitente dinámico para retrovisor LEDriving ha sido probado en nuestro laboratorio de simulación ambiental certificado por la DIN para las condiciones ambientales extremas en relación con el agua, el polvo, las temperaturas frías y cálidas, la luz UV y las vibraciones, siendo validado con la clase de protección IP6K9K. Consejo de aplicaciones: BMW 1 Series: F20, F21, F52 (2011 -) BMW 2 Series: F22, F23 (2014 -) BMW 3 Series: F30, F31, F34, F35 (2011-2019) BMW 4 Series: F32, F33, F36 (2013 -) BMW X1: E84 (2009-2015) Apúntese a los

## Hoja de datos de producto

último con los intermitente dinámico para retrovisor  
LEDiving1) Comparado con los requisitos mínimos según ECE  
R62) Comparado con otros intermitentes de retrovisor3)  
Consulte las condiciones exactas en:[www.osram.es/garantia-automovil](http://www.osram.es/garantia-automovil)

## Hoja de datos de producto

### Datos técnicos

#### Información de producto

Referencia para pedido	LEDDMI F20 WT S
Aplicación (Categoría y producto específico)	Intermitente del retrovisor

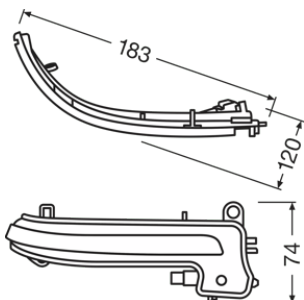
#### Datos eléctricos

Tensión de prueba	13,2 V
Tensión nominal	12.0 V

#### Datos Fotométricos

Temperatura de color	2700 K
Intensidad	min 0.6 cd

#### Dimensiones y peso



Largo	255.0 mm
Ancho	70.0 mm
Alto	65.0 mm

#### Duración de vida

Vida útil Tc	5000 h
Garantía	5 years

#### Datos adicionales del producto

Conexión a la lámpara	Plug&Play
Pie de pág. usado solo para el producto	White Edition

#### Capacidades

Tecnología	LED
------------	-----

## Hoja de datos de producto

### Certificados & Normas

Normas	CCC/SAE/EAC/ECE R6, R10
Símbolos de homologación	E24 approval
Tipo de protección	IP6K9K

### Categorías específicas del país

Referencia para pedido	LEDDMI F20 WT S
------------------------	-----------------

### Environmental information




Information according Art. 33 of EU Regulation (EC) 1907/2006 (REACH)	
Date of Declaration	06-03-2024
Primary Article Identifier	4062172051286
Candidate List Substance 1	Lead
CAS No. of substance 1	7439-92-1
Safe Use Instruction	The identification of the Candidate List substance is sufficient to allow safe use of the article.
Declaration No. in SCIP database	ff848576-5cc9-427b-bc9a-829cee63337a

### Logistical Data

Código del producto	Descripción del producto	Unidad de embalaje (Piezas/unidad)	Dimensiones (largo x ancho x alto)	Volúmen	Peso bruto
4062172051286	LEDDriving DMI for BMW	Estuche de cartón 1	300 mm x 70 mm x 210 mm	4.41 dm <sup>3</sup>	242.00 g
4062172051293	LEDDriving DMI for BMW	Embalaje de envío 4	315 mm x 300 mm x 230 mm	21.74 dm <sup>3</sup>	1295.00 g

El código del producto mencionado describe la unidad más pequeña de la cantidad que se puede pedir. Una unidad de envío puede contener uno o más productos individuales. Al cursar un pedido, introduzca la cantidad de la unidad de envío o su múltiple.

### Descarga datos

Fichero	
	User instruction LEDDriving DYNAMIC MIRROR INDICATOR
	Video OSRAM LEDDriving dynamic mirror indicators for BMW: Product Trailer (EN)
	Video OSRAM LEDDriving Dynamic Mirror Indicator BMW Installation Video (EN)



Video  
OSRAM Quality Testing LEDriving dynamic Mirror Indicator (EN)

### Aviso legal:

Los intermitentes dinámicos para retrovisores LEDriving cumplen con la normativa ECE para la sustitución de los intermitentes de retrovisor de serie y por tanto, sin necesidad de homologación extra. Esto no incluye los requisitos individuales de los países, además de la certificación ECE estandarizada del producto.

- 1) Comparado con los requisitos mínimos según ECE R6
- 2) Comparado con otros intermitentes de retrovisor
- 3) Consulte las condiciones exactas en: [www.osram.es/garantia-automovil](http://www.osram.es/garantia-automovil)

Advertencia de aplicación:

BMW 1 Series: F20,F21,F52 (2011 -)

BMW 2 Series:F22,F23 (2014 -)

BMW 3 Series: F30,F31,F34,F35 (2011-2019)

BMW 4 Series: F32,F33,F36 (2013 -)

BMW X1:

E84 (2009-2015)

Advertencia de aplicación:

Para obtener información más detallada sobre la aplicación y los gráficos, consulte la hoja de datos del producto.

Aviso legal:

Sujeto a cambios sin previo aviso. Salvo error u omisión. Siempre asegúrese de usar la versión más reciente.

### Consejos de aplicación

Para más información detallada sobre la aplicación y gráficos vea la hoja de datos del producto.

### Aviso

Sujeto a cambios sin aviso. Excepto errores y omisiones. Asegúrese de utilizar la emisión más reciente.

# OSRAM