

## 64339 AC 105-10

Lámparas halógenas con reflector, control de corriente, 62...105 W

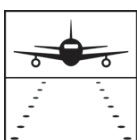


### Beneficios del producto

- Reducido funcionamiento y costes de mantenimiento gracias a la larga vida útil
- Luminosidad instantánea y constante a lo largo de la vida útil de las lámparas
- Funcionamiento sin parpadeos
- Sin mercurio

### Características del producto

- Regulable
- Disponible con combinaciones de conector A, B, C/Z bajo solicitud
- Emisión de radiación infrarroja que proporciona luz en las peores condiciones



## Hoja de datos de producto

### Datos técnicos

#### Información de producto

Referencia para pedido	64339
------------------------	-------

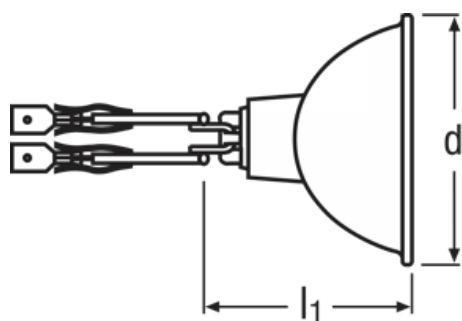
#### Datos eléctricos

Corriente de lámpara	6.6 A
Potencia nominal	105.00 W

#### Datos Fotométricos

Intensidad luminosa	30000 cd
Intensidad luminosa axial	32000 cd

#### Dimensiones y peso



Diámetro	50.4 mm
Largo	48.0 mm
Long. con casq pero sin pitones/conexión	48,00 mm

#### Duración de vida

Duración	1000 h
----------	--------

#### Capacidades

Posición de quemado	Horizontal
Terminales de red	Leads w/male and female flat connectors

#### Categorías específicas del país

Referencia para pedido	64339
------------------------	-------

#### Environmental information

## Hoja de datos de producto

### Information according Art. 33 of EU Regulation (EC) 1907/2006 (REACH)

Date of Declaration	05-03-2024
Primary Article Identifier	4008321105424
Candidate List Substance 1	No declarable substances contained
Declaration No. in SCIP database	No declarable substances contained

### Información del país

Código del producto	Código METEL	SEG-No.	STK-Number	UK Org
4008321105424	OSRH64339AC	-	-	-
4008321105424	OSRH64339AC	-	-	-

## Hoja de datos de producto

### Instrucciones de seguridad

Con el fin de evitar lesiones personales o daños materiales, las lámparas halógenas solo pueden funcionar en luminarias adecuadas, diseñadas con los mecanismos adecuados (pantallas protectoras, rejillas dobles parabólicas, etc.) que garanticen que no podrán escapar piezas o fragmentos si la lámpara explosiona, así como que no pueda filtrarse la radiación ultravioleta durante su funcionamiento. También debe existir una señalización de advertencia para indicar que las lámparas despiden grandes niveles de calor. Se dispone de información detallada a petición.

### Logistical Data

Código del producto	Descripción del producto	Unidad de embalaje (Piezas/unidad)	Dimensiones (largo x ancho x alto)	Volúmen	Peso bruto
4008321105424	64339 AC 105-10	Estuche de cartón 1	50 mm x 50 mm x 63 mm	0.16 dm <sup>3</sup>	22.00 g
4008321105431	64339 AC 105-10	Embalaje de envío 20	257 mm x 110 mm x 132 mm	3.71 dm <sup>3</sup>	816.00 g

El código del producto mencionado describe la unidad más pequeña de la cantidad que se puede pedir. Una unidad de envío puede contener uno o más productos individuales. Al cursar un pedido, introduzca la cantidad de la unidad de envío o su múltiple.

### Referencias / links

Para más información acerca de lámparas para campo de aviación, consulte el folleto: "The reliable guiding stars - Effective solutions for airfield lighting: Tungsten halogen lamps and LED light sources".

### Aviso

Sujeto a cambios sin aviso. Excepto errores y omisiones. Asegúrese de utilizar la emisión más reciente.