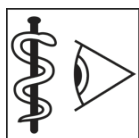


Lámparas halógenas, con reflector MR11

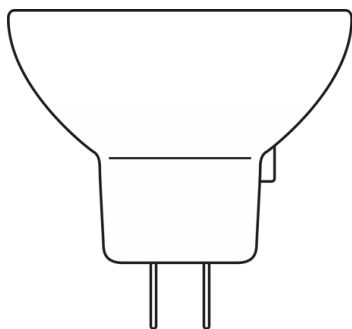


Características del producto

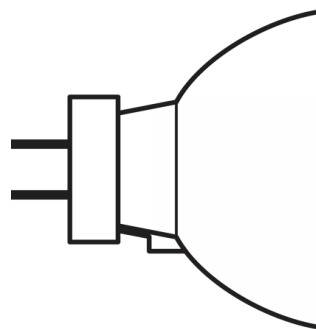
- Gas xenón en lugar de criptón como gas de llenado (versiones XENOPHOT HLX)
- Flujo luminoso superior hasta en un 10 % con el mismo consumo de energía (versiones XENOPHOT HLX)



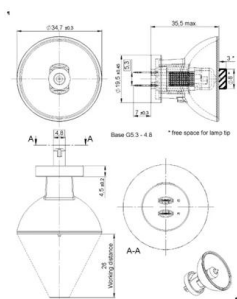
Hoja de datos gama de productos



487042_HALOGEN LAMP WITH REFLECTOR 64255



383892_Halogen Lamp with reflector MR11



64617S 75W 12V

Hoja de datos gama de productos

Datos técnicos

Descripción del producto	Información de producto	Datos eléctricos		Datos técnicos de iluminación	Dimensiones y peso		Duración de vida
	Referencia para pedido	Tensión nominal	Potencia nominal	Longitud focal	Diámetro	Largo	Duración
64255 20 W 8 V	64255 20W 8V G4	8 V	20.00 W	26,0 mm	35.0 mm	32.0 mm	50 h
64617 75 W 12 V	64617 M117 75W	12.0 V	75.00 W	26,0 mm	35.0 mm	35.5 mm	25 h
64617 S 75 W 12 V ¹⁾	64617 S	12.0 V	75.00 W	26,0 mm	35.0 mm	35.5 mm	25 h
64624 100 W 12 V	64624	12.0 V	100.00 W	26,0 mm	35.0 mm	35.5 mm	25 h

Descripción del producto	Datos adicionales del producto			Capacidades
	Con recubrimiento	Casquillo (denominación estándar)	Diámetro mín. del envoltorio de la lámp.	Enfriamiento
64255 20 W 8 V	True	G4	35.0 mm	Refrigeración forzada
64617 75 W 12 V	Dicroica	G5.3	35.0 mm	Refrigeración forzada
64617 S 75 W 12 V ¹⁾	Dicroica	G5.3	35.0 mm	Refrigeración forzada
64624 100 W 12 V	Dicroica	G5.3	35.0 mm	Refrigeración forzada

Descripción del producto	Posición de quemado	Environmental information Information according Art. 33 of EU Regulation (EC) 1907/2006 (REACH)		
		Date of Declaration	Primary Article Identifier	Candidate List Substance 1
64255 20 W 8 V	Other	29-02-2024	4050300006833 4008321074218	No declarable substances contained
64617 75 W 12 V	p90/p15	29-02-2024	4050300231211	No declarable substances contained
64617 S 75 W 12 V ¹⁾	p90/p15	29-02-2024	4050300461106	No declarable substances contained
64624 100 W 12 V	p90/p15	29-02-2024	4050300013916	No declarable substances contained

Descripción del producto	Declaration No. in SCIP database	Categorías específicas del país
		LIF
64255 20 W 8 V	No declarable substances contained	
64617 75 W 12 V	No declarable substances contained	M/117
64617 S 75 W 12 V ¹⁾	No declarable substances contained	

Hoja de datos gama de productos

Descripción del producto	Declaration No. in SCIP database	Categorías específicas del país LIF
64624 100 W 12 V	No declarable substances contained	

¹⁾ Ajustes proyector

Hoja de datos gama de productos

Consejos de aplicación

Para más información detallada sobre la aplicación y gráficos vea la hoja de datos del producto.

Referencias / links

Para información técnica adicional, consulte el siguiente folleto de OSRAM:

“Technology and applications, Low-voltage tungsten-halogen lamps”

Lista de referencias cruzadas “Halogen lamps, low and medium voltage for entertainment, technical and medical applications”

Aviso

Sujeto a cambios sin aviso. Excepto errores y omisiones. Asegúrese de utilizar la emisión más reciente.